

## Einzelspüle S1000 Gun Metal

Edelstahlspülen

Code: 1180 156



### EINZELHEITEN

Einbaurand Halbbündig

---

Material Edelstahl AISI 304

---

Textur Gebürstet

---

Finish PVD

---

Farbgebung Gun Metal

---

Basis 80 cm

---

Abmessungen 865 x 505 mm

---

Beckengröße 726 x 350 mm

---

86 cm

---

Einbauöffnung 840 x 480 mm

---

Anzahl der Becken 1 Becken

---

Abtropffläche Nein

---

Mischbatteriebohrungen 1 Bohrung als Standard - 2. und 3. auf Anfrage

---

Serienmäßige Ausstattung Befestigungshaken, Dichtung, Abfluss, Überlauf und Siphon, im Karton verpackt

---

Abfluss Abfluss 3,5"

---

## MERKMALE

**ABFLUSS 3,5" BASKET** Der Ablauf ist mit einem großen 3,5-Zoll-Abfluss mit praktischem Korbverschluss ausgestattet, der verhindert, dass Feststoffe in den Abfluss fließen.

---

**GUN METAL** Das Gun-Metal-Finish durch die Behandlung von Stahl mit einem physikalischen Verfahren namens PVD (Physical Vapor Deposition) erzielt, bei dem Edelmetallpartikel auf der Oberfläche abgeschieden werden. Das Ergebnis ist ein einzigartiger und raffinierter ästhetischer Effekt und eine Verbesserung der mechanischen Eigenschaften des Stahls, der widerstandsfähiger gegen Stöße und Kratzer ist.

---

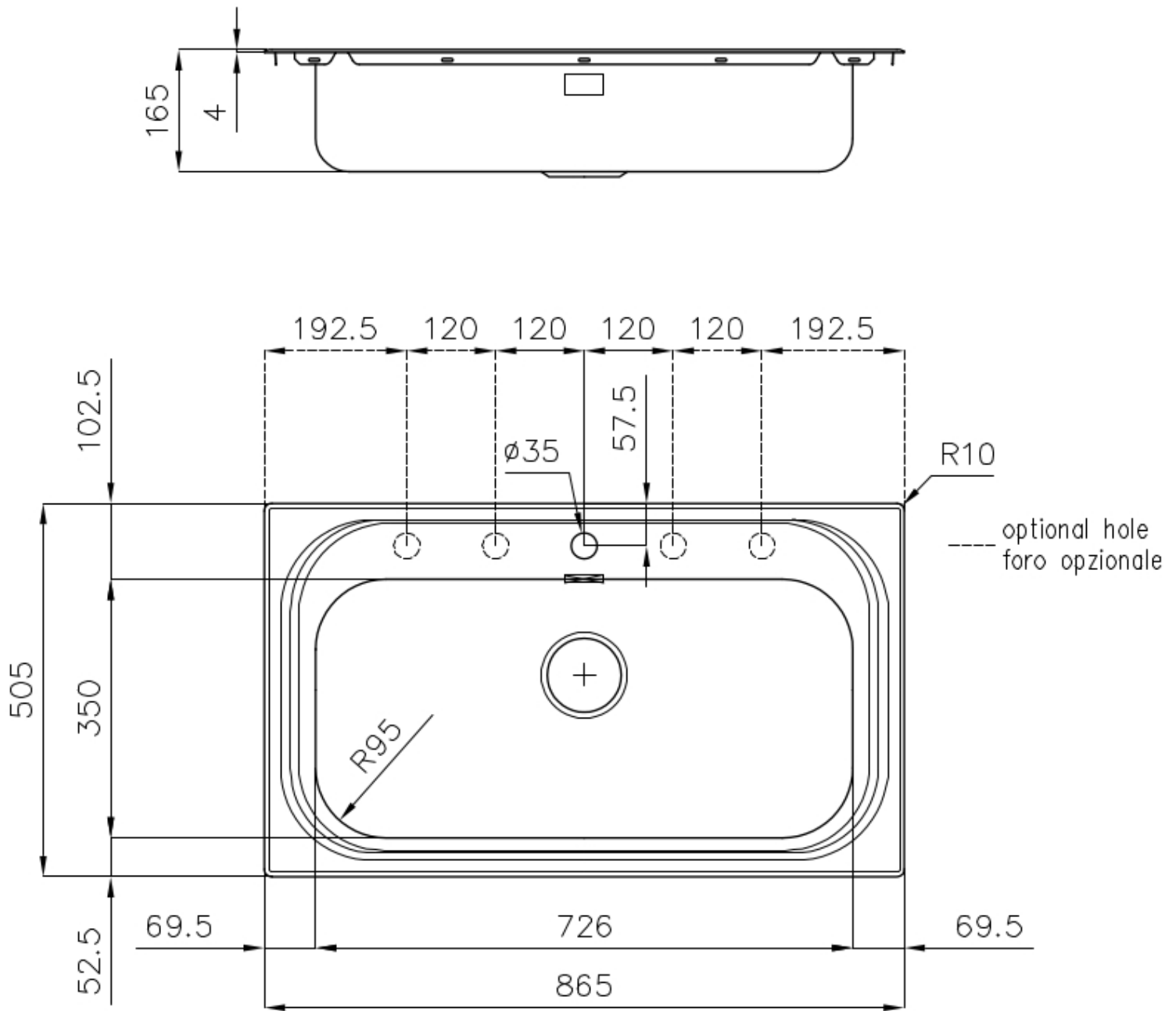
**MEHR WERT** Foster verwendet höhere Stahlstärken als andere Hersteller im Durchschnitt verwenden. Dank unserer langjährigen Erfahrung sind wir in der Lage, qualitativ hochwertige und alterungsbeständigere Spülen herzustellen.

---

**ZWEITE/DRITTE BOHRUNG MÖGLICH** Die Spüle kann auf Wunsch bei der Bestellung mit zusätzlichen Bohrungen versehen werden, die für Doppellocharmaturen, ferngesteuerte Abflüsse oder den Einbau von Seifenspendern genutzt werden können. Die Positionen sind in den Zeichnungen mit gestrichelten Löchern markiert.

---

## TECHNISCHE DATEN



## GALERIE



## OPTIONALES ZUBEHÖR



**Perforierte Edelstahlwanne PVD  
Gun Metal**  
8151 006



**Tellerständer aus Edelstahl**  
8100 305



**Schneidebrett aus Glas**  
8633 300



**Schneidebrett aus Iroko-Holz**  
8643 117

## PAARUNGEN



**Mischbatterie Omega Gun Metal**  
8497 856

## OPTIONALE AUTOMATISCHE ABLAUFGARNITUR



**Automatischer Abfluss Gun Metal -  
PG**  
8407 110



**Automatischer Abfluss Space Push  
Gun Metal - PO**  
8407 120